

**XAG P100 Pro 2023 Agricultural Drone**

Warranty period


Ver.1.09.25

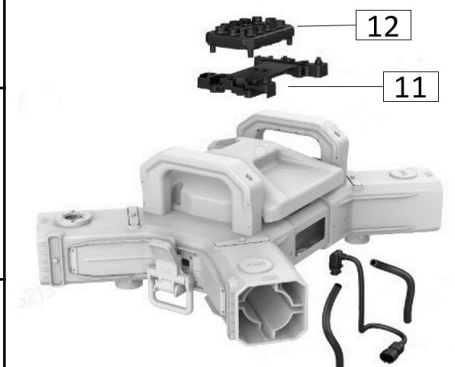
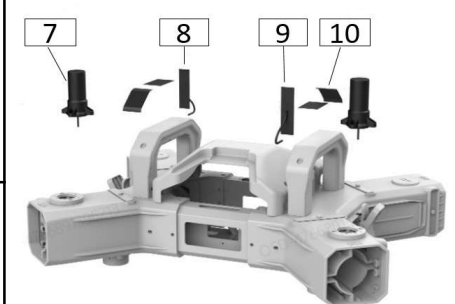
# ระยะเวลาการประกัน XAG P100 Pro



P100 Pro - ชิ้นส่วนอิเล็กทรอนิกส์ของตัวเครื่อง

รูปภาพ

ลำดับ	รหัสสินค้า		ข้อมูลสินค้า	ระยะเวลาการประกัน
1	4862101278		หน่วยควบคุมการบิน	24 เดือน
2	4862100939		ตัวสำรองไฟ	24 เดือน
3	4862100940		เรดาร์ภาคพื้น	24 เดือน
4	4862101345		เรดาร์หลบหลีก	24 เดือน
5	4862100938		กล้อง FPV (หน้า)	24 เดือน
6	4862101204		กล้อง FPV (ล่าง)	24 เดือน
7	4862100969 4862100968		เสารับสัญญาณ RTK	24 เดือน
8	4862101311		เสารับสัญญาณวิทยุ	24 เดือน
9	4862101312		เสารับสัญญาณวิทยุ 5.8	24 เดือน
10	4862101313		เสารับสัญญาณ 4G	24 เดือน
11	4862101202		บอร์ดพลังงาน	24 เดือน
12	4862101267		บอร์ดกลางรวมสายไฟ	24 เดือน



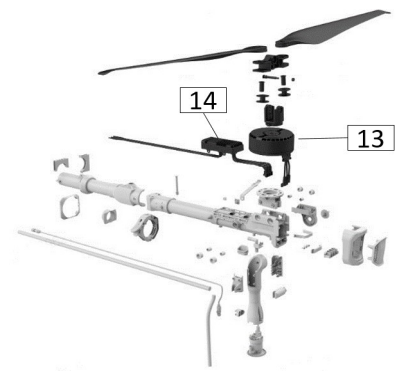
# ระยะเวลาการประกัน XAG P100 Pro



## P100 Pro - ชิ้นส่วนอิเล็กทรอนิกส์ของตัวเครื่อง


รูปภาพ

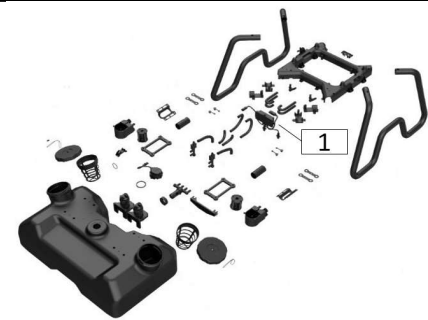
ลำดับ	รหัสสินค้า		ข้อมูลสินค้า	ระยะเวลาการประกัน
13	4862101206		ตัวควบคุมมอเตอร์	24 เดือน
14	4862101205		มอเตอร์	24 เดือน



## P100 Pro - ชิ้นส่วนอิเล็กทรอนิกส์ของระบบฉีดพ่น

รูปภาพ

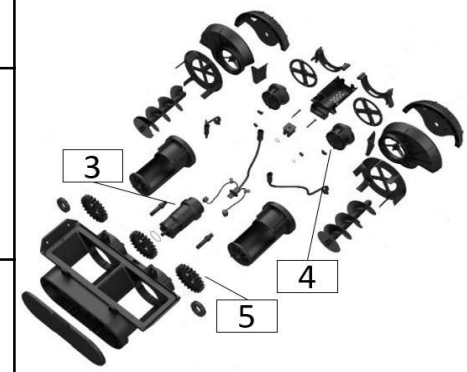
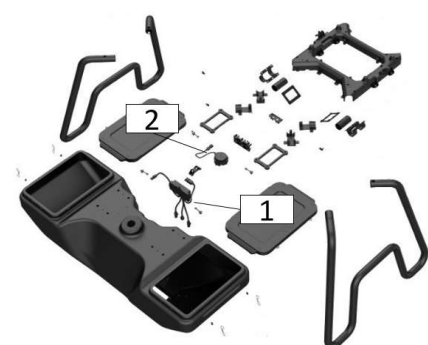
ลำดับ	รหัสสินค้า		ข้อมูลสินค้า	ระยะเวลาการประกัน
1	4862101248		บอร์ดถังพ่น	24 เดือน



## P100 Pro - ชิ้นส่วนอิเล็กทรอนิกส์ของระบบหวาน

รูปภาพ

ลำดับ	รหัสสินค้า	รูปภาพ	ข้อมูลสินค้า	ระยะเวลาการประกัน
1	4862101241		บอร์ดถังหวาน	24 เดือน
2	4862101240		เซ็นเซอร์ตรวจจับเมล็ด	24 เดือน
3	4862101242		มอเตอร์บังคับเกลียวหวาน	24 เดือน
4	4862300195		มอเตอร์กระจายปุ๋ย	24 เดือน
5	4862300200 4862101344		เฟืองบังคับเกลียวหวาน	24 เดือน



# ระยะเวลาการประกัน XAG P100 Pro



## P100 Pro - โครงสร้างหลัก

### รูปภาพ

ลำดับ	รหัสสินค้า	รูปภาพ	ข้อมูลสินค้า	ระยะเวลาการประกัน	รูปภาพ
1	4862101256		โครงสร้างส่วนหน้า	3 เดือน	
2	4862101261		แขน(ส่วนติดกับโครงสร้าง)	3 เดือน	
3	4862101262		แขน (ส่วนติดมอเตอร์)	3 เดือน	
4	4862100701		ฐานมอเตอร์	3 เดือน	
5	4862100844		ปลอกล็อกแขน	3 เดือน	
6	4862100845		ที่ล็อกแขน	3 เดือน	
7	4862100963		ตัวล็อกถ้ง	3 เดือน	
8	4862100962		ฐานยึดตัวล็อกถ้ง	3 เดือน	
9	4862100851		แกนกลางโครงสร้างส่วนท้าย	3 เดือน	
10	4862100987		ช่องล็อกขั้วแบตเตอรี่ส่วนนอก	3 เดือน	
11	4862100988		ช่องล็อกขั้วแบตเตอรี่ส่วนใน	3 เดือน	
12	4862100850		โครงสร้างส่วนท้าย	3 เดือน	

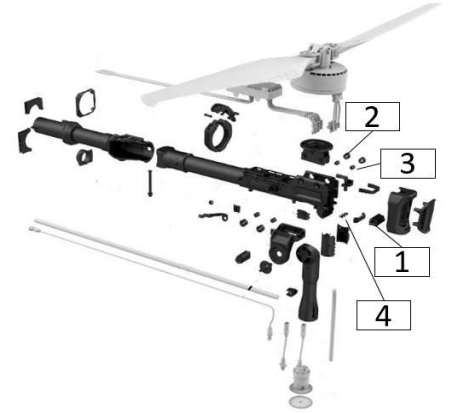
# ระยะเวลาการประกัน XAG P100 Pro



## P100 Pro - ระบบโครงสร้าง - ส่วนที่เสียหายง่าย

รูปภาพ

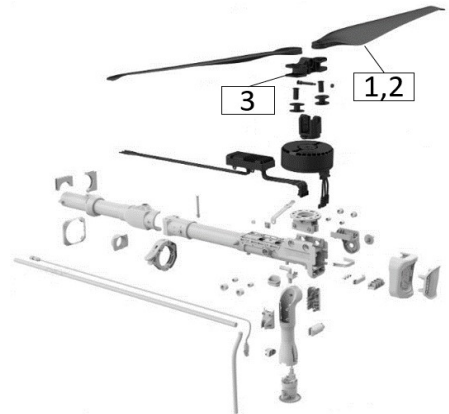
ลำดับ	รหัสสินค้า	รูปภาพ	ข้อมูลสินค้า	ระยะเวลาการประกัน
1	4862100830		ขั้วต่อสายไฟมอเตอร์	15 วัน
2	4862100823		ลูกยางลึ้อครุานมอเตอร์	15 วัน
3	4862100824		บุทลึ้อครุานมอเตอร์	15 วัน
4	4862101203		บุทขั้วต่อสายไฟ	15 วัน



## P100 Pro - ระบบขับเคลื่อน- ส่วนที่เสียหายง่าย

รูปภาพ

ลำดับ	รหัสสินค้า	รูปภาพ	ข้อมูลสินค้า	ระยะเวลาการประกัน
1	4862101227		ใบพัด CCW	15 วัน
2	4862101228		ใบพัด CW	15 วัน
3	4862101229		ตัวยึดใบพัด	15 วัน



# ระยะเวลาการประกัน XAG P100 Pro



P100 Pro - ระบบขับเคลื่อน- ส่วนที่เสียหายง่าย

รูปภาพ







ลำดับ	รหัสสินค้า	รูปภาพ	ข้อมูลสินค้า	ระยะเวลาการประกัน	รูปภาพ
1	4862101259		ข้อต่อแขนพ่น (ซ้าย)	15 วัน	
2	4862101260		ข้อต่อแขนพ่น (ขวา)	15 วัน	
3	4862101221		แขนพ่นสเปรย์	15 วัน	
4	4862101223		สกรูยึดแขนหัวฉีด	15 วัน	
5	4862101207		มอเตอร์แรงเหวี่ยง	3 เดือน	
6	4862100717		จานเหวี่ยง	15 วัน	
7	4862101340		บัตินี้(แบบ A)	6 เดือน	
8	4862101338		บัตินี้(แบบ B)	6 เดือน	
9	4862101240		เซ็นเซอร์วัดปริมาณน้ำ	3 เดือน	

# ระยะเวลาการประกัน XAG P100 Pro





## P100 - ระบบหวาน - ส่วนที่เสียหายง่าย

รูปภาพ

ลำดับ	รหัสสินค้า		ข้อมูลสินค้า	ระยะเวลาการประกัน	
1	4862101264 4862101265		เกลียวหวานไซส์ XL	15 วัน	
2	4862300196		เกลียวหวานไซส์ L (ซ้าย)	15 วัน	
3	4862300197		เกลียวหวานไซส์ L (ขวา)	15 วัน	
5	4862101026		เกลียวหวานไซส์ M	15 วัน	
6	4863400013		เกลียวหวานไซส์ S	15 วัน	

## อื่นๆ

รูปภาพ

ลำดับ	รหัสสินค้า		ข้อมูลสินค้า	ระยะเวลาการประกัน	
1	4863500019		รีโมท ARC 3 Pro	12 เดือน	
2	4863300010		เครื่องปั่นไฟ	6 เดือน	
4	4863100009		แบตเตอรี่	12 เดือน หรือ 1,000 รอบชาร์จ	
5	4863200021		ที่ชาร์จแบตเตอรี่	12 เดือน	
6	4863500015		RTK ภาคพื้น	12 เดือน	
7	4863500015		เสาแบตเตอรี่ RTK	6 เดือน	